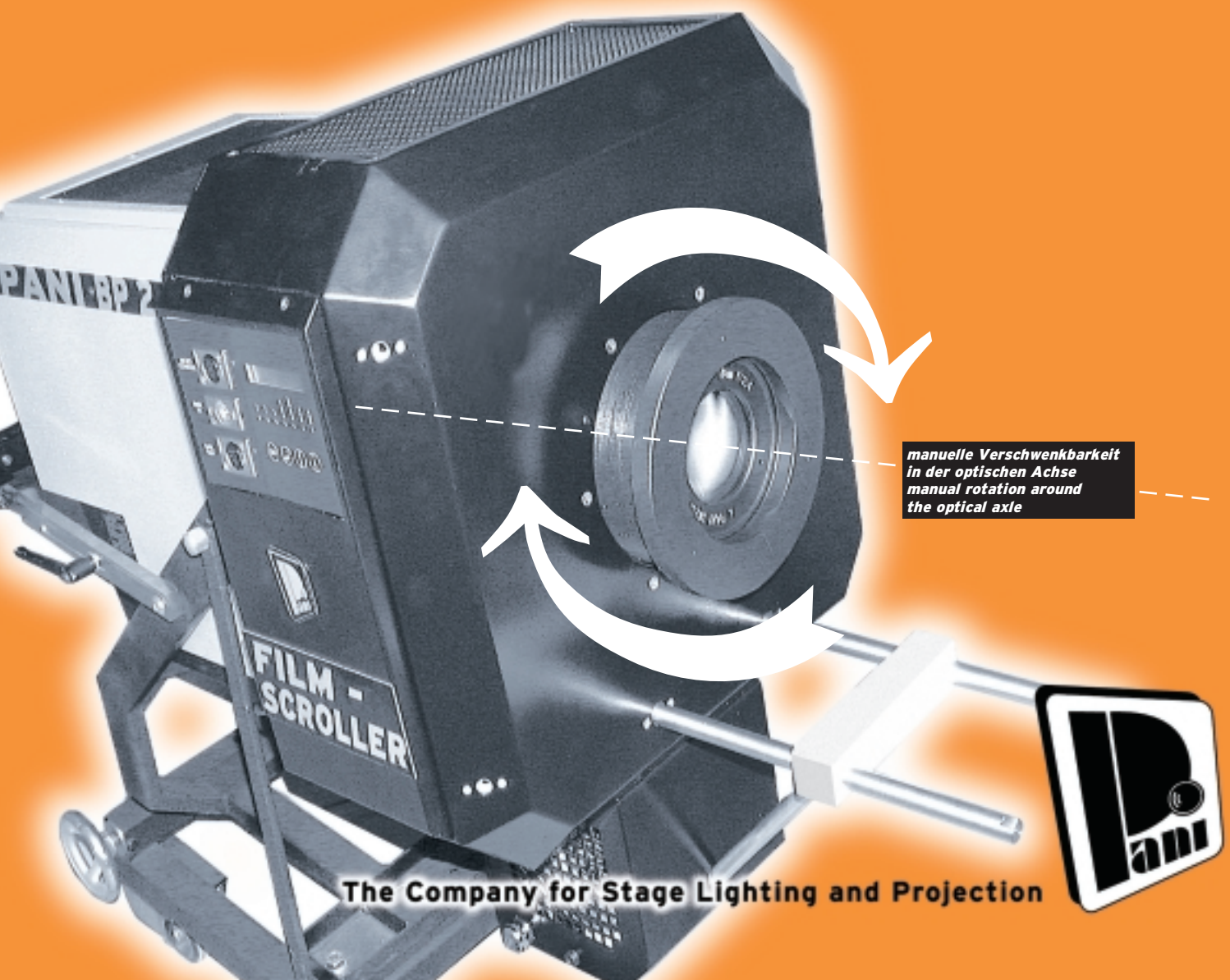


Technische Daten

Technical Data

Compact Scroller CS70



*manuelle Verschwenkbarkeit
in der optischen Achse
manual rotation around
the optical axle*

The Company for Stage Lighting and Projection



Compact Scroller CS 70

Verwendbar für alle PANI-Projektoren mit Diaformat 180 x 180 mm.
Can be used with all 180 x 180 mm slide format Pani projectors.

Aufbau und Funktion: Der PANI-Scroller bewegt einen 180 mm breiten, perforationslosen Filmstreifen an einem Projektionsfenster im Format von 155 x 155 mm vorbei. Die max. nutzbare Länge ist 13 m, das entspricht 70 Einzeldias bei Verwendung als Diawechslers. Dabei treibt ein Schrittmotor zwei über einen Zahnriemen gekoppelte Filmspulen an. Der unterschiedliche Wickeldurchmesser wird durch ein Gleichgewicht von Federkräften ausgeglichen, sodaß die Positioniergenauigkeit ausschließlich vom Schrittmotor kommt.

Maximale Filmgeschwindigkeit: 0,28 m/sek am Beginn des Filmes - 0,42 m/sek am Ende eines 13 m - Filmes
Minimale Filmgeschwindigkeit: 0,11 mm/sek = 6,6 mm/min

Positioniergenauigkeit: Durch Setzen von Markierungen unterteilt man den Film in Bereiche (Frames), die je nach Länge unterschiedlich genau positionieren. Bei Bereichsgrößen von 1 m Länge sind 0,05 mm wiederholte Positionsgenauigkeit ein Richtwert. Die Genauigkeit bei einem 13 m langen unmarkierten Film beträgt 0,19 mm. **Maskierung:** Ein Einschub ermöglicht die Verwendung von Masken, Gobos etc., im Projektionsfenster. **Belüftung:** Die Filmbelüftung ist dreistufig an den jeweiligen Projektor anpassbar.

Steuerung: Standard: DMX-Ansteuerung über 7 Kanäle: ① Position Auflösung hoch, ② Position Auflösung niedrig, ③ Framedefinition ④ Geschwindigkeit ⑤ Zeit ⑥ Abdunklungsblende ⑦ Reserve (Projektorzündung)

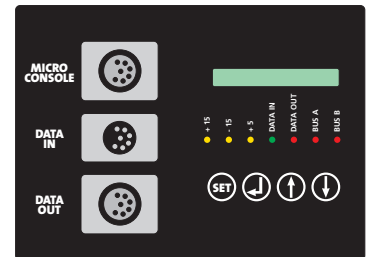
Option 1: → Steuerung aller Standardfunktionen direkt über PC → Programmierung des EEPROM im Scrollers mittels PC, das dann im Stand-Alone-Betrieb (ohne PC) bis zu 4 kaskadierte Scroller mit Blende einen automatischen Betrieb ermöglicht → Weiters können bis zu 16 programmierte Sequenzen in den EEPROM geladen, die dann über ein einziges DMX-Signal abgerufen werden **Option 2:** Erweiterte PC-Programmfunktionen

Design and function: The Pani Scroller transports a 180 mm wide, unperforated film strip across a 155 x 155 mm projection gate. The maximum usable length is 13 m, corresponding to some 70 single slides when using as a slide changer. Two film spools coupled with a toothed belt are driven by a stepping motor, and the differing winding diameters are compensated by a balance of spring forces so that the positioning accuracy is dictated solely by the stepping motor.

Maximum film speed: 0.28 m/sec at start of film - 0.42 m/sec at end of film
Minimum film speed: 0.11 mm/sec = 6.6 mm/min

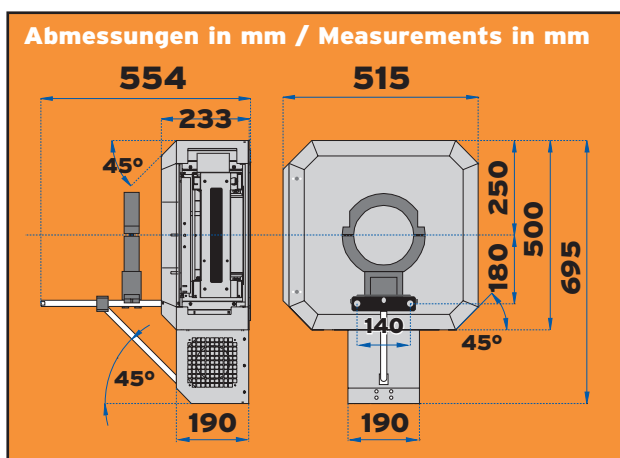
Positioning accuracy: The film is subdivided into sections (frames) by the application of markings which can be positioned with differing degrees of accuracy according to length. With frame sizes of 1 m length, repeated position accuracy of 0.05 mm is a standard value, and accuracy with a 13 m length of unmarked film is 0.19 mm. **Masking:** a drawer unit permits the use of masks, gobos, etc., in the projection window. **Ventilation:** there is three-stage film ventilation for adaptation to the projector being used.

Standard control: Seven-channel DMX control: ① Position resolution high ② Position resolution low ③ Frame definition ④ Speed ⑤ Time ⑥ Dimming shutter diaphragm ⑦ Reserve (projector ignition) **Option 1:** → Control of all standard functions directly from PC; → Programming of the EEPROM in the scroller, enabling stand-alone operation (without PC) in automatic mode with up to four cascaded scrollers with dimming shutter; → In addition, up to 16 programmed sequences can be loaded into the EEPROM, for subsequent call-up by a single DMX signal. **Option 2:** Extended PC functions



Technische Daten / Technical Data

Mechanische Daten: Prinzipaufbau: Wechselkassettenystem mit einfach angetriebenem Transportmechanismus (Schrittmotor)
Filmmaterial: unperforierter Diafilm mit einer Breite von 180 mm, max. Nutzlänge für eine Kassettenfüllung 13 m (ca. 70 Einzeldias)
Positionierung: bis 0,01mm genau. **Elektrische/elektronische Daten: Betriebsspannung:** 220V / 50Hz
Steuerung: manuell, DMX-512, PC, EEPROM (autom. Programmetrieb) Es kann mit der Steuerung die PANI-PCS Graukeil Blende mitbetrieben werden (10V Ausgang vorhanden). Der Scroller mit jeweils einer PCS-Blende ist kaskadierbar. Bis zu 4 solcher Einheiten können von einem EEPROM aus als selbständig ablaufende Show betrieben werden. **Software:** Noch in Entwicklung, vorgesehen ist abgesehen von Standardfunktionen eine „call scene“- Funktion, bei der ein vorgeschpeicherter Szenenablauf mittels einem DMX-Signal abgerufen wird.



Mechanical data: Main structure: interchangeable cassette with single-drive transport mechanism (stepping motor)

Film material: non-perforated slide film, width 180 mm, maximum permissible length for one cassette 13 m (equivalent to approx. 70 slides)

Positioning: accuracy up to 0.01 mm

Electrical/electronic data: Operating voltage: 230 V / 50 Hz

Control system: manual, DMX 512, PC, EEPROM (autom. program drive). The system can also be used to drive the PANI - PCS grayscale dimming shutter in unison (10V output available). It can be cascaded with up to four such units, each with a PCS dimming shutter, and driven by an EEPROM as a „stand-alone show“. **Software:** still under development, apart from standard functions there will be a „call scene“ function, whereby a preprogrammed scene sequence can be called up by means of a DMX signal.

Gewichte/Weights: Scrollergehäuse/Scroller housing 15 kg
Scrollermodul/Scroller module 13 kg

Gesamtgewicht inklusive Verpackung: ca. 50 kg
Overall weight including packaging: approx. 50 kg

LUDWIG PANI GmbH

Unternehmen für Bühnenbeleuchtung und Projektion

Kandlgasse 23, A-1070 Wien/Vienna, Austria, Europe
Telefon/Phone: +43-1-521 08-0, Fax: +43-1-526 42 87
e-mail: info@pani.com, Internet: www.pani.com

